

# 和本の綴じ方

- ここでは一般的な4点綴じの和本の綴じ方について、順序だって説明をします。
- 和本修理の際に本をばらした際に、組立て方、についてお困りの際には参照いただければ幸いです。

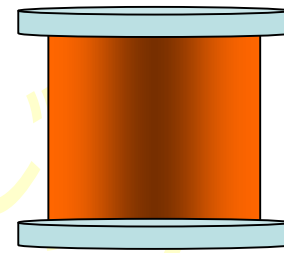
# 道具

- 和本綴じに必要な道具は次のとおり身の周り
- にあるもので準備します。



裁縫用縫い針

和本の大きさ厚さによって、長いものが便利になります。

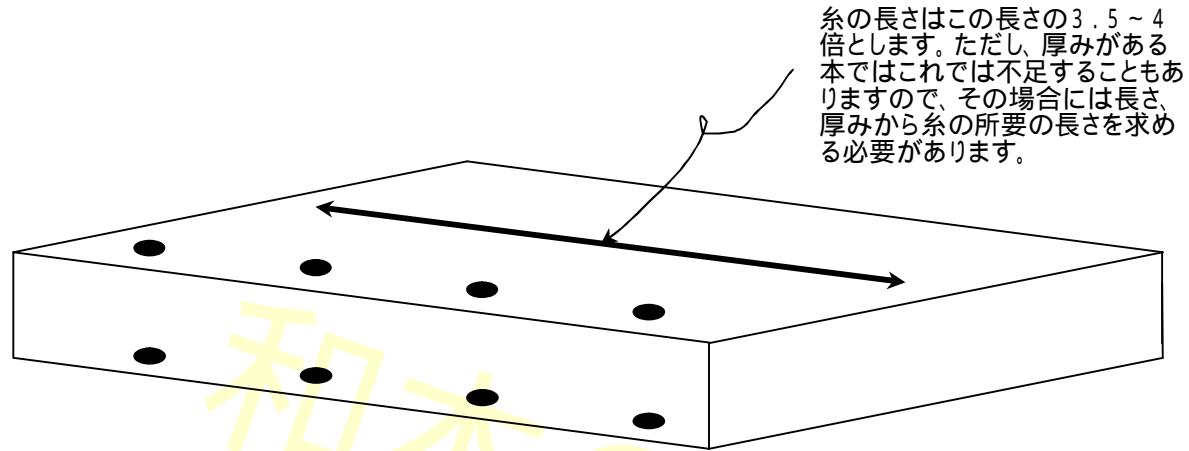


裁縫用縫糸(絹がよい)

元の絹糸にあわせて、色、太さを好みによってきめます。番数が小さくなるほどに太くなります。

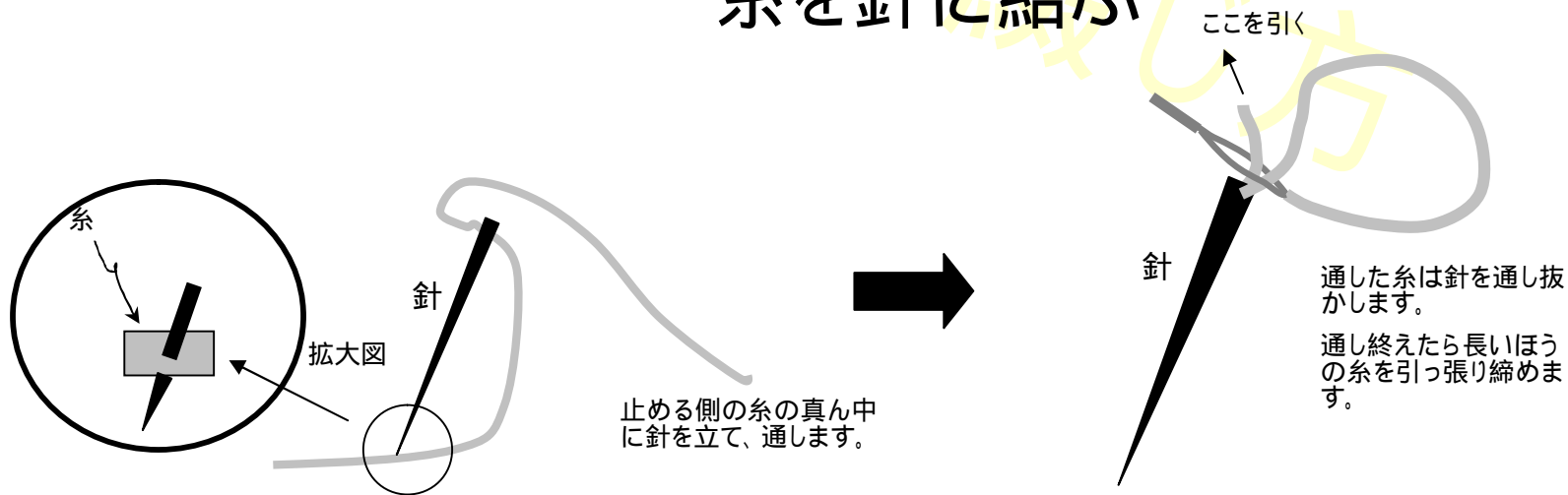
# 糸の長さ決める

糸の長さは本の長さの3.5倍から4倍に測って決めます。



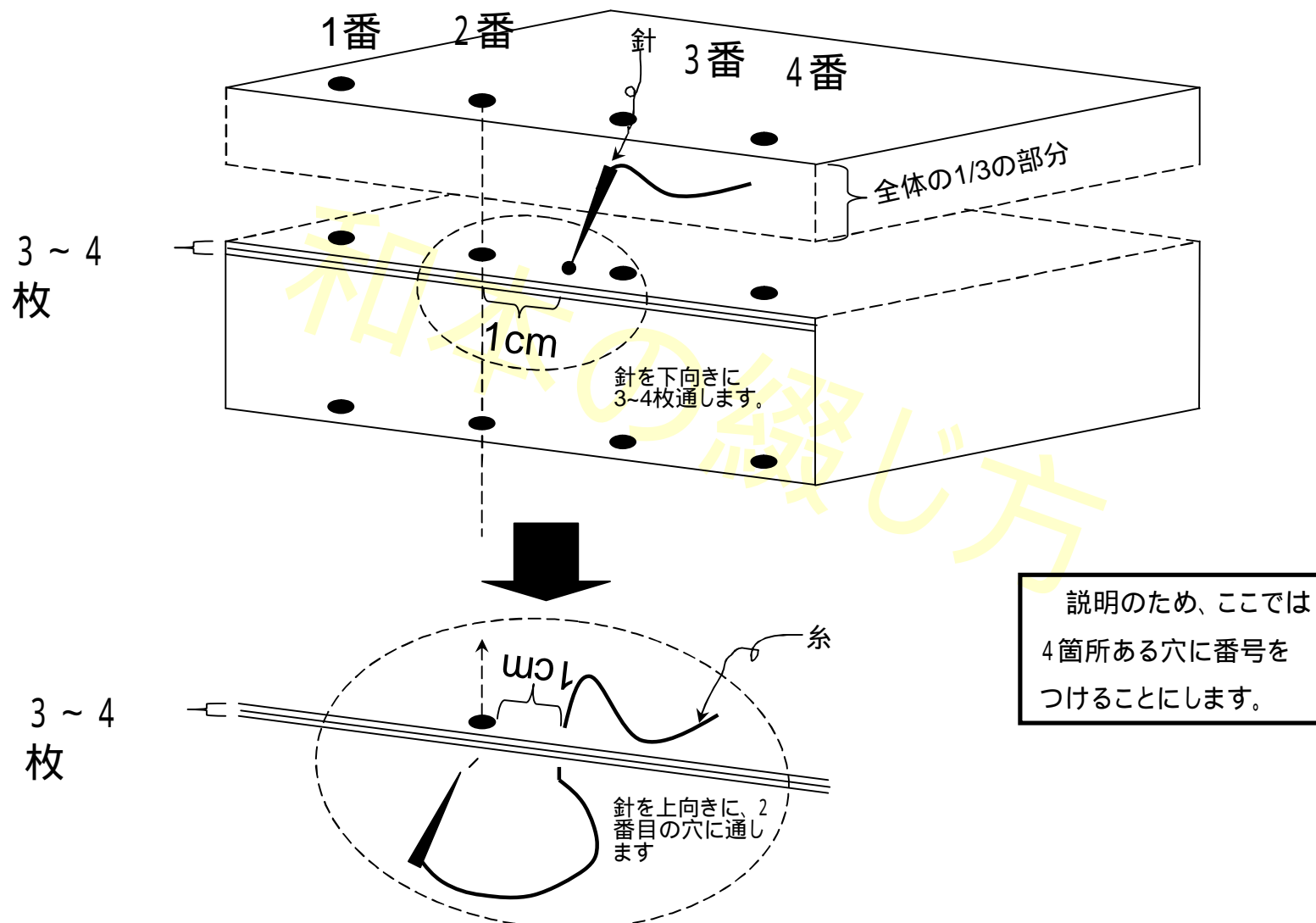
糸の長さはこの長さの3.5~4倍とします。ただし、厚みがある本ではこれでは不足することもありますので、その場合には長さ、厚みから糸の所要の長さを求める必要があります。

## 糸を針に結ぶ



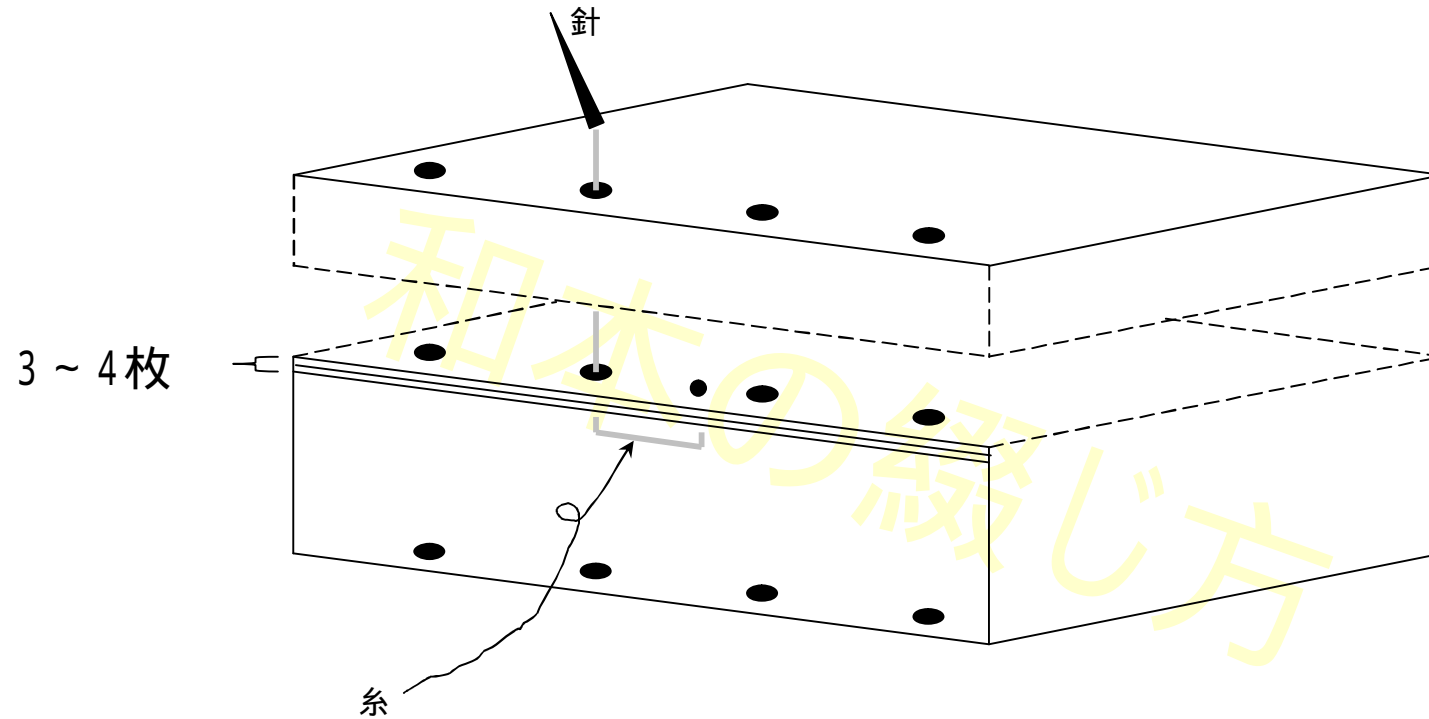
# 最初の針を通す

本を上にし、1/3の部分くらいのところをめぐり、2番目の穴から1cmくらい離れた部分に糸の通った針を、下に3~4枚を目安に通します。



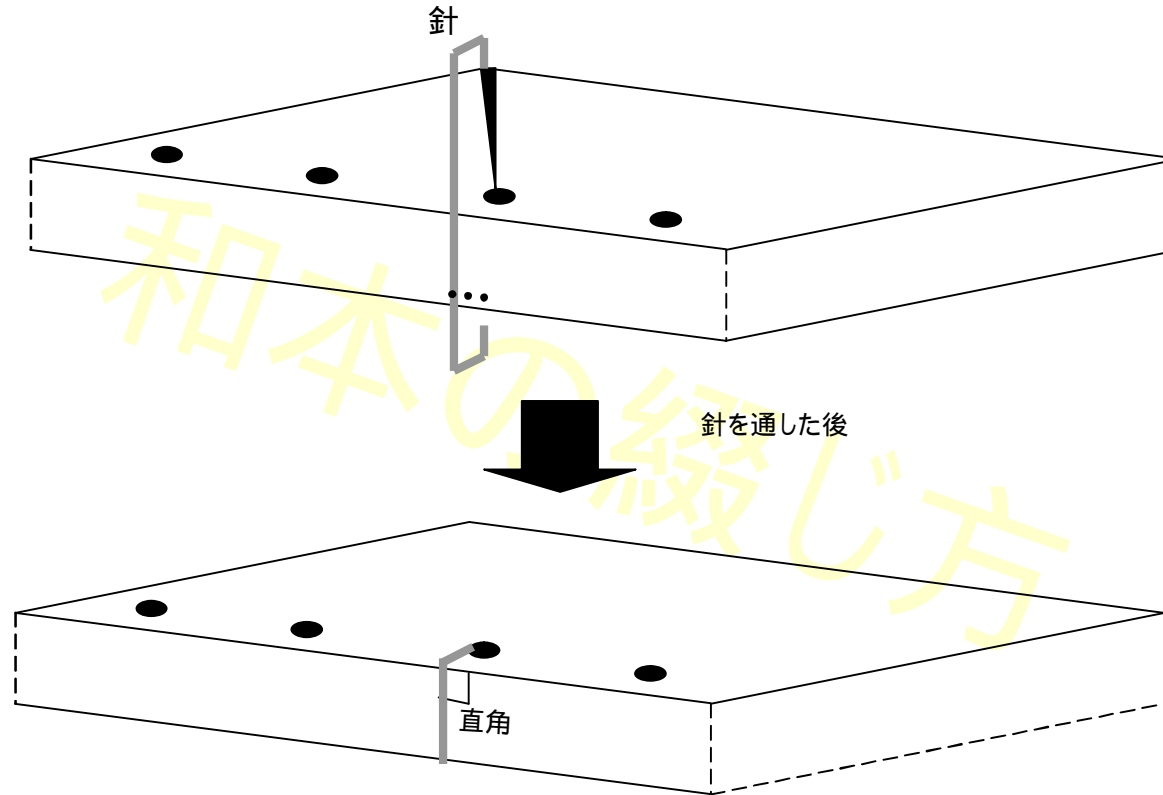
# 針を表まで通す

2番目の穴に通した針を本の表まで通し上げます。



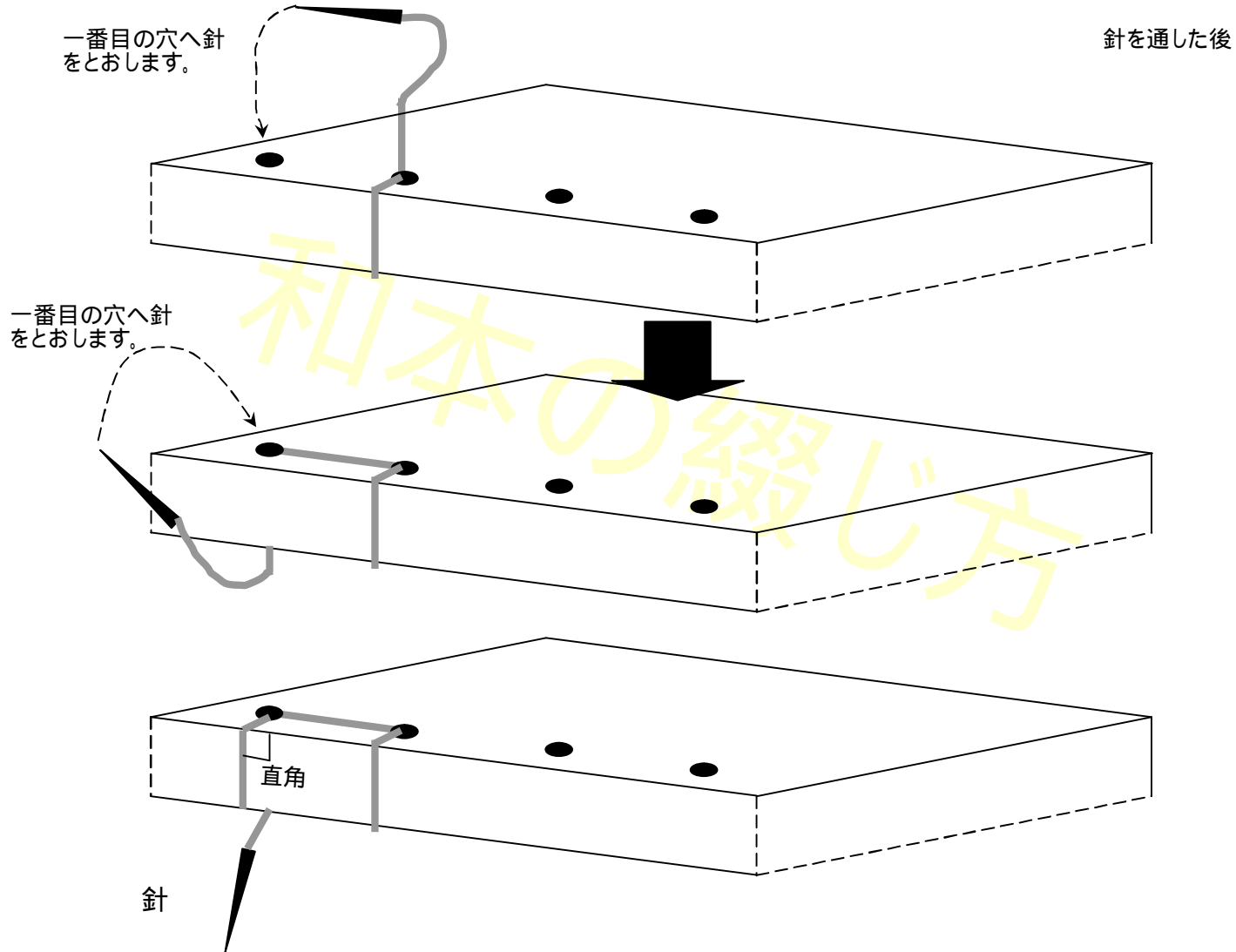
# 裏返して針を通す

本を裏返し、背に直角になるように糸を引き、2番目の穴に針を通します。



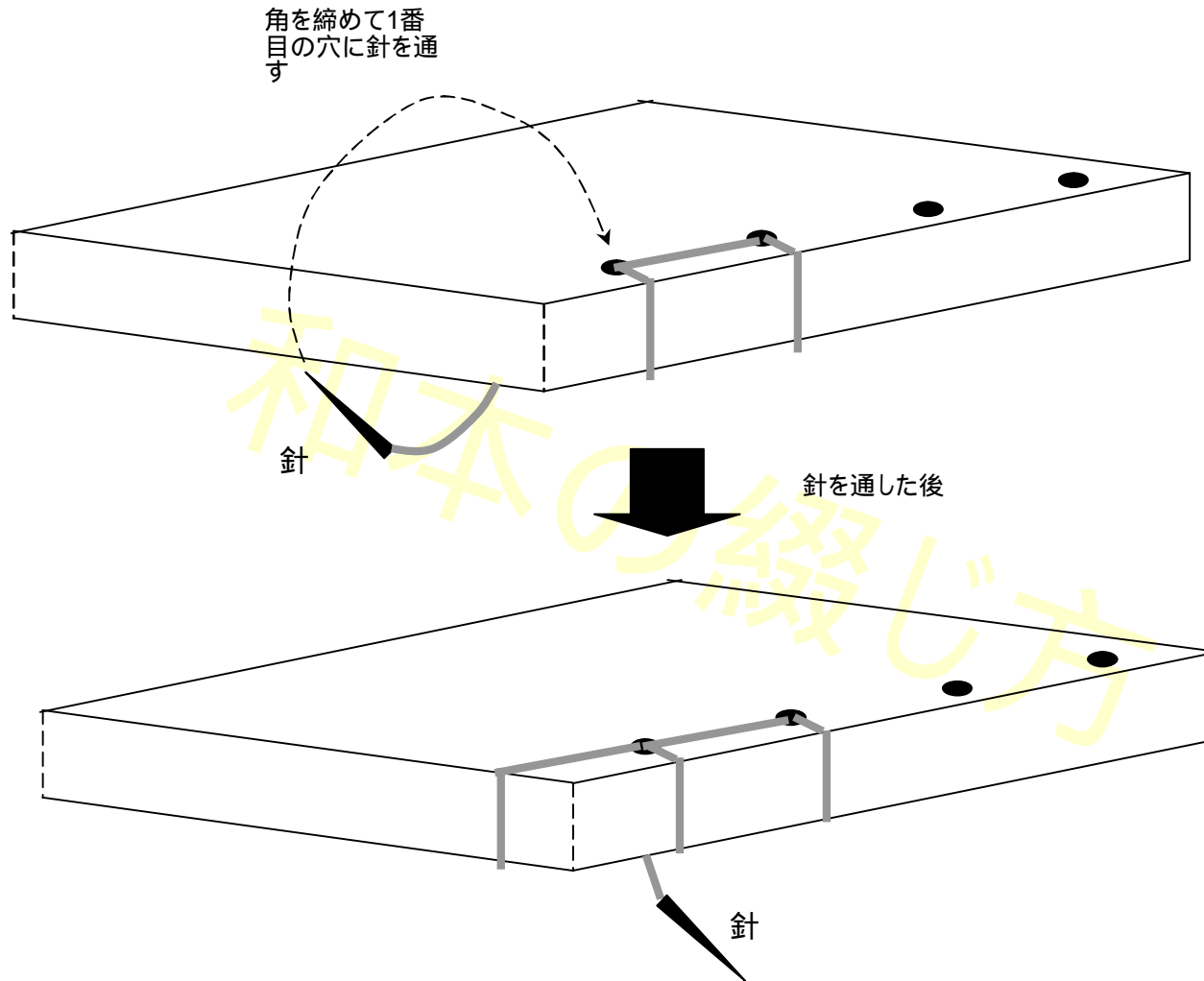
# 再び、裏返して1番目の穴へ針を通す

本を裏返し、背と並行になるように糸を引き、1番目の穴に針を通し、背と直角に糸を引いて再度、1番目の穴に針をとおします。



# 角を締める。

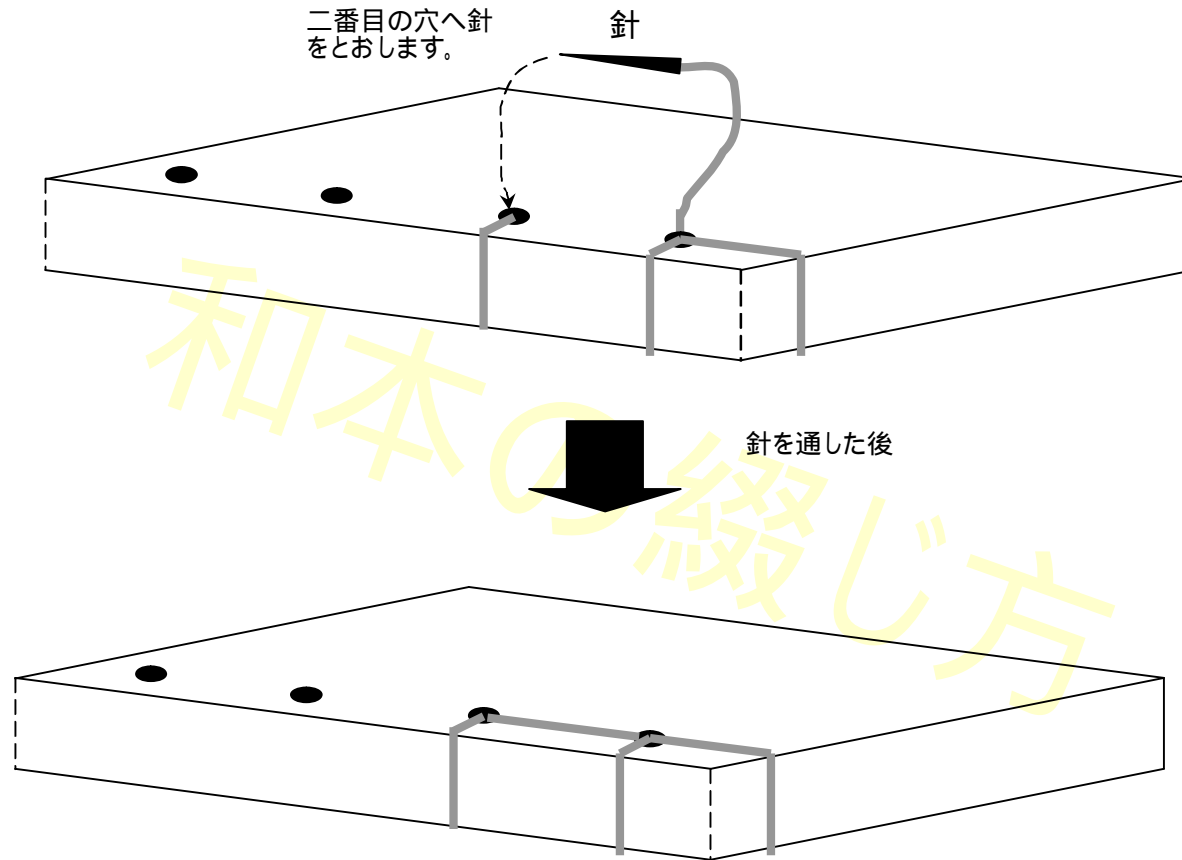
本の角を締めます。





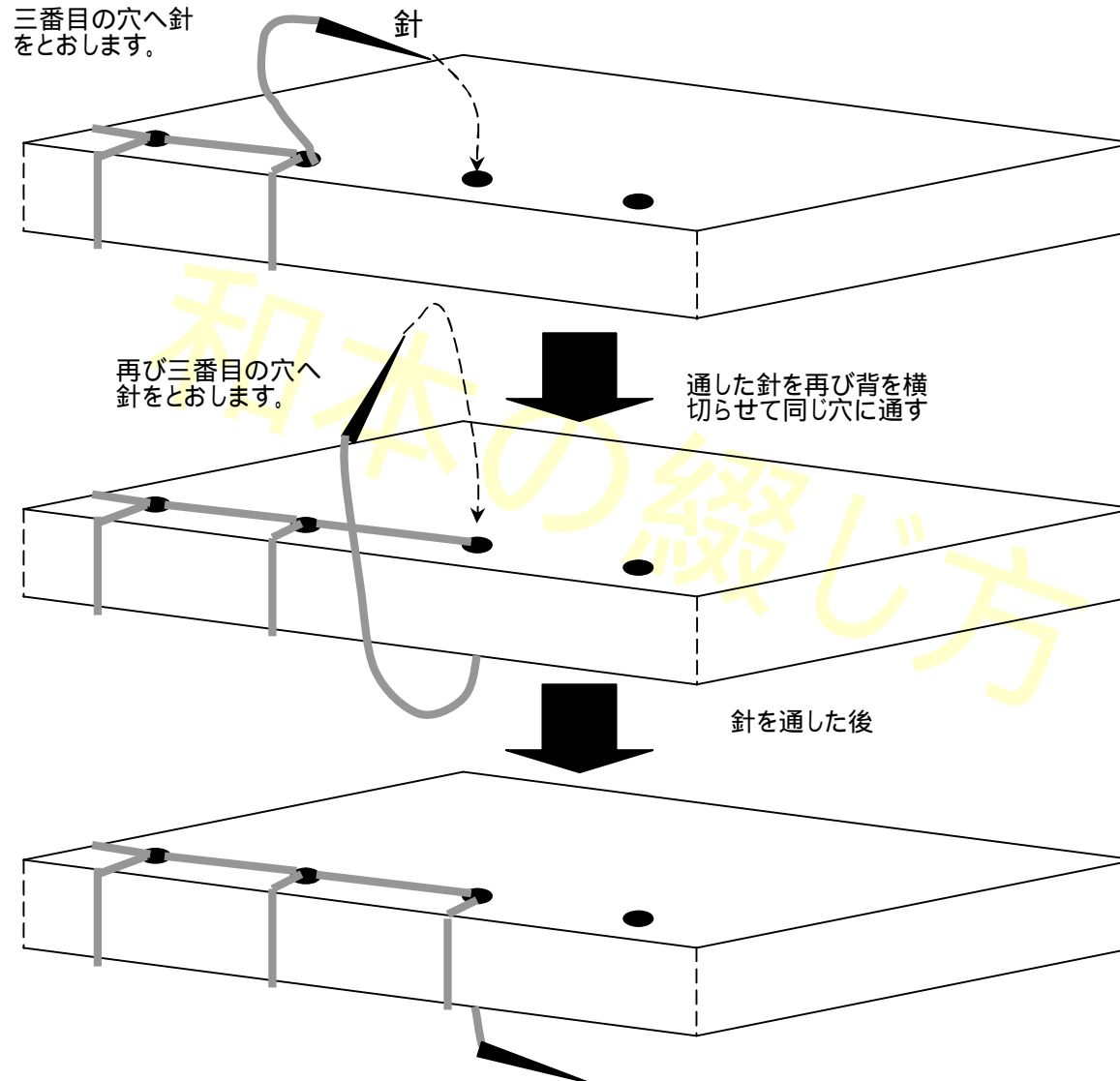
## 再び、裏返して針を通す

本を裏返し、背と並行になるように糸を引き、2番目の穴に針を通します。



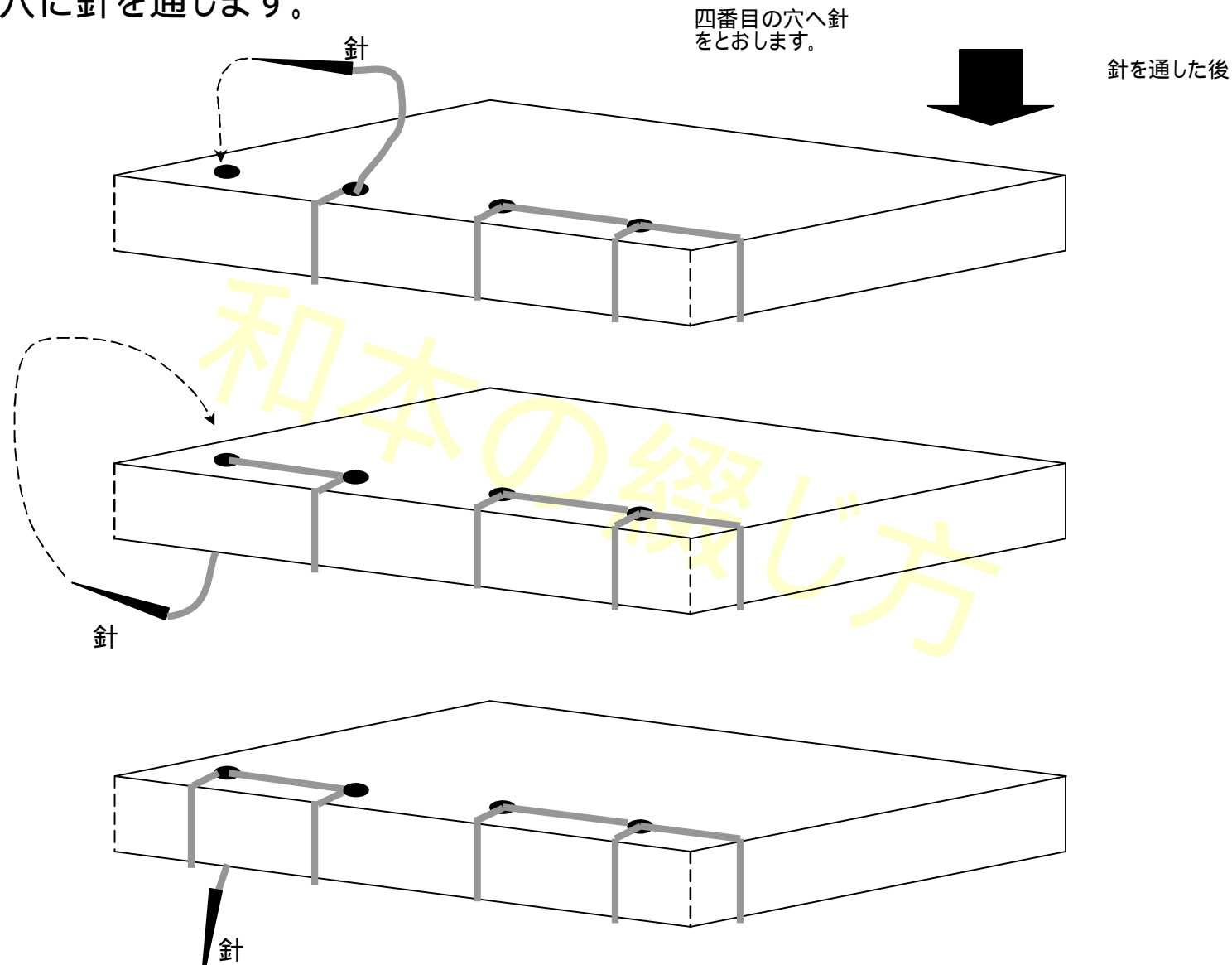
# 裏返し、3番目の穴に針を通す

本を裏返して背に平行に糸を引き、3番目の穴に通し後、背を直角に糸を引き再び、3番目の穴に針を通します。



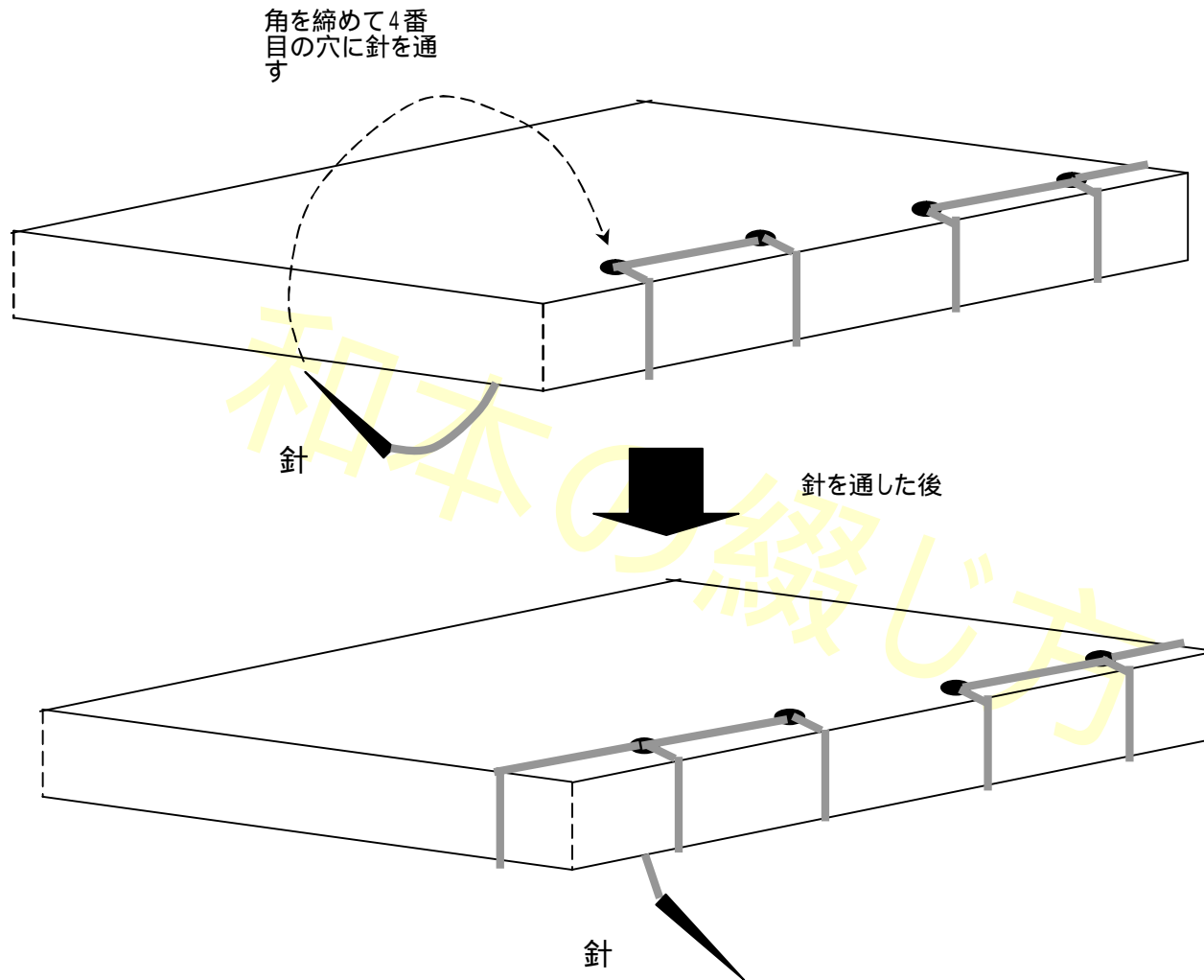
# 裏返して4番目の穴へ針を通す

本を裏返し、背と並行になるように糸を引き、4番目の穴に針を通し、再び、4番目の穴に針を通します。



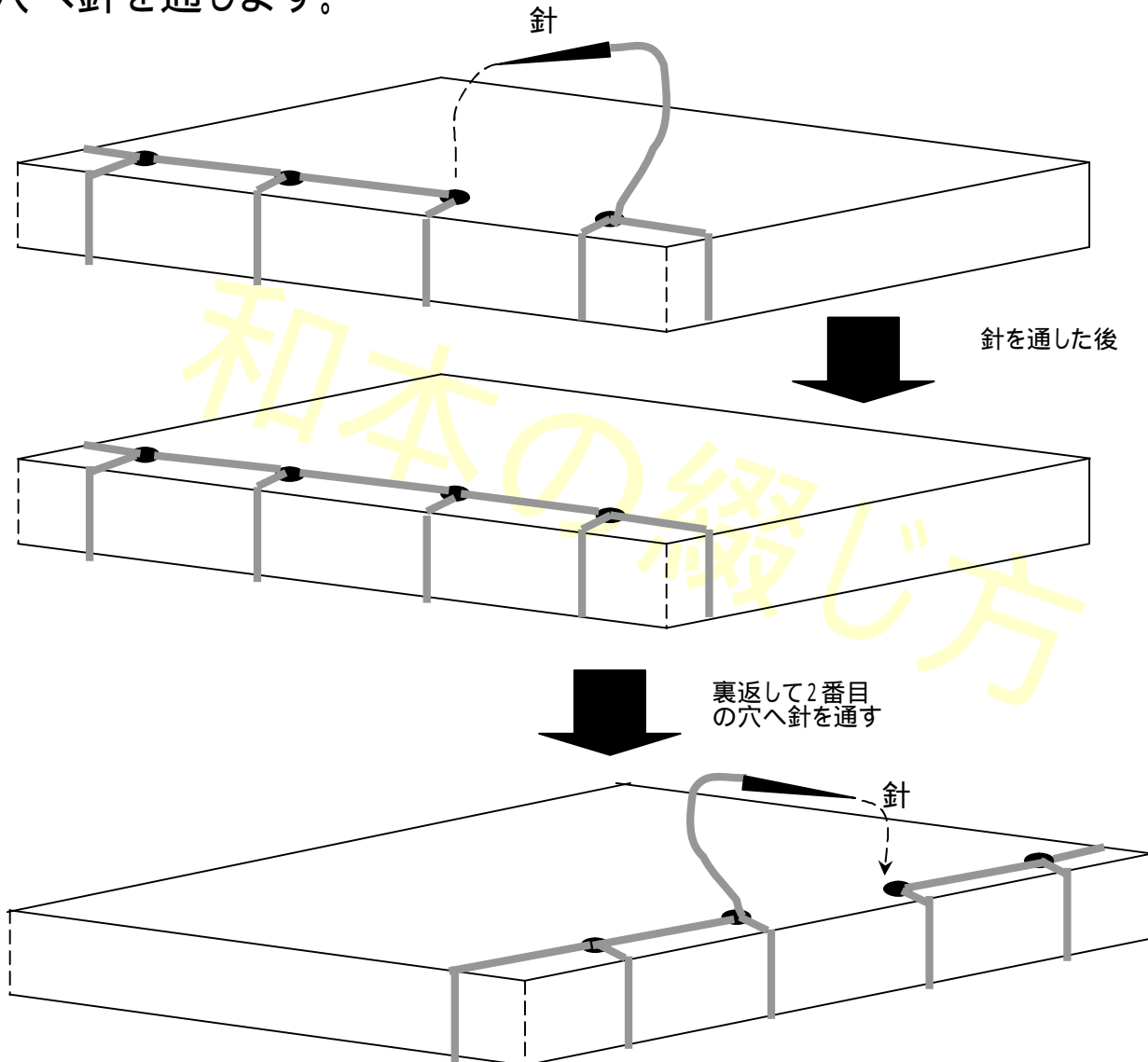
# もう一方の角を締める。

本の角を締めます。



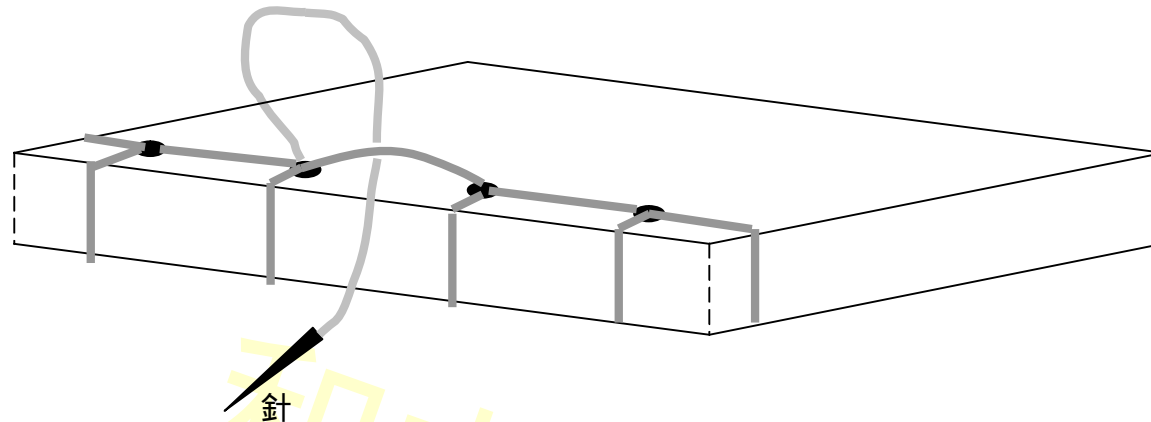
# 裏返し、3番目の穴に針を通す

本を裏返して背に平行に糸を引き、3番目の穴に通した後、再び、裏返して2番目の穴へ針を通します。

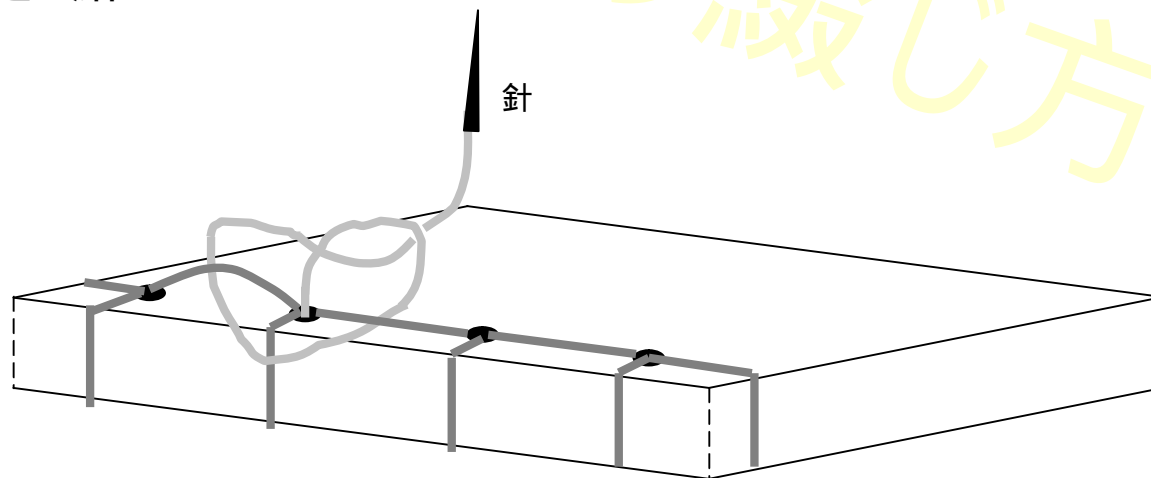


# 仕上げ

本を裏返して2番目、3番目の間の糸の下に針を通します。

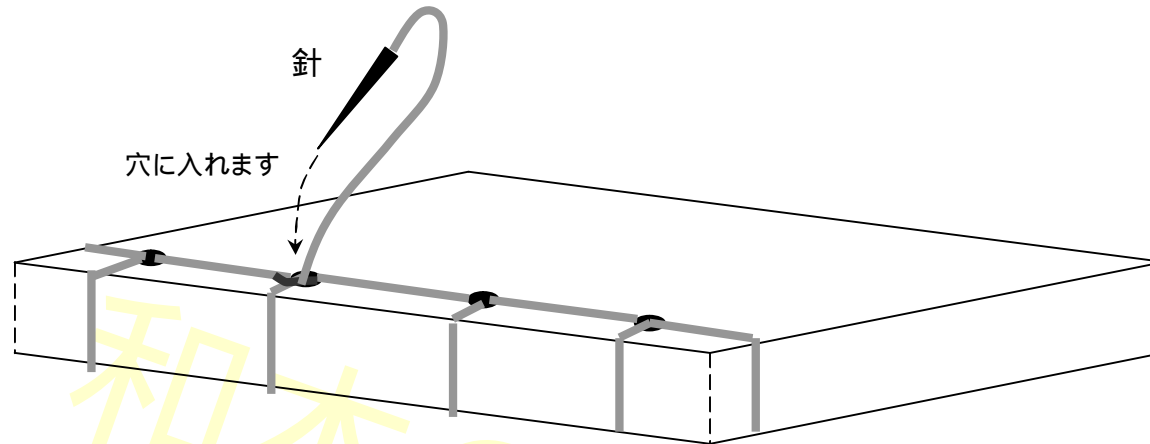


1番目、2番目の間の糸の下に針を通し、2番の穴から出てきた糸が作る輪へ針を通し結ぶ



# 完成

糸を結んだ後、針を再び2番目の穴に入れます。



2番目の穴から通した針を本の真ん中辺りから出し、背ぎりぎりのところで糸を切り、切った糸は本の中へ押し込みます。

